

SOCKS PACKAGING

LINEA AUTOMATICA MODULARE PER LA CONFEZIONE DELLE CALZE

BAND + MULTIPACK 3-12



SOCKS BOARDING BAND + MULTIPACK 3-12

Linea automatica modulare per la confezione delle calze con fascetta adesiva e busta di spedizione. Il sistema, caricabile manualmente, può essere equipaggiato con le seguenti stazioni di lavoro:

- Caricamento manuale dei prodotti appaiati distesi o piegati, singolo o multipaia
- Applicazione fascetta adesiva proveniente da rotolo con opzione per stampante elettronica
- Raggruppatore prodotti fascettati
- Imbustatura (3-12 paia) con formazione busta elettronica da rotolo di polipropilene
- Sistema di chiusura busta con 4 punti di saldatura

SOCKS BOARDING

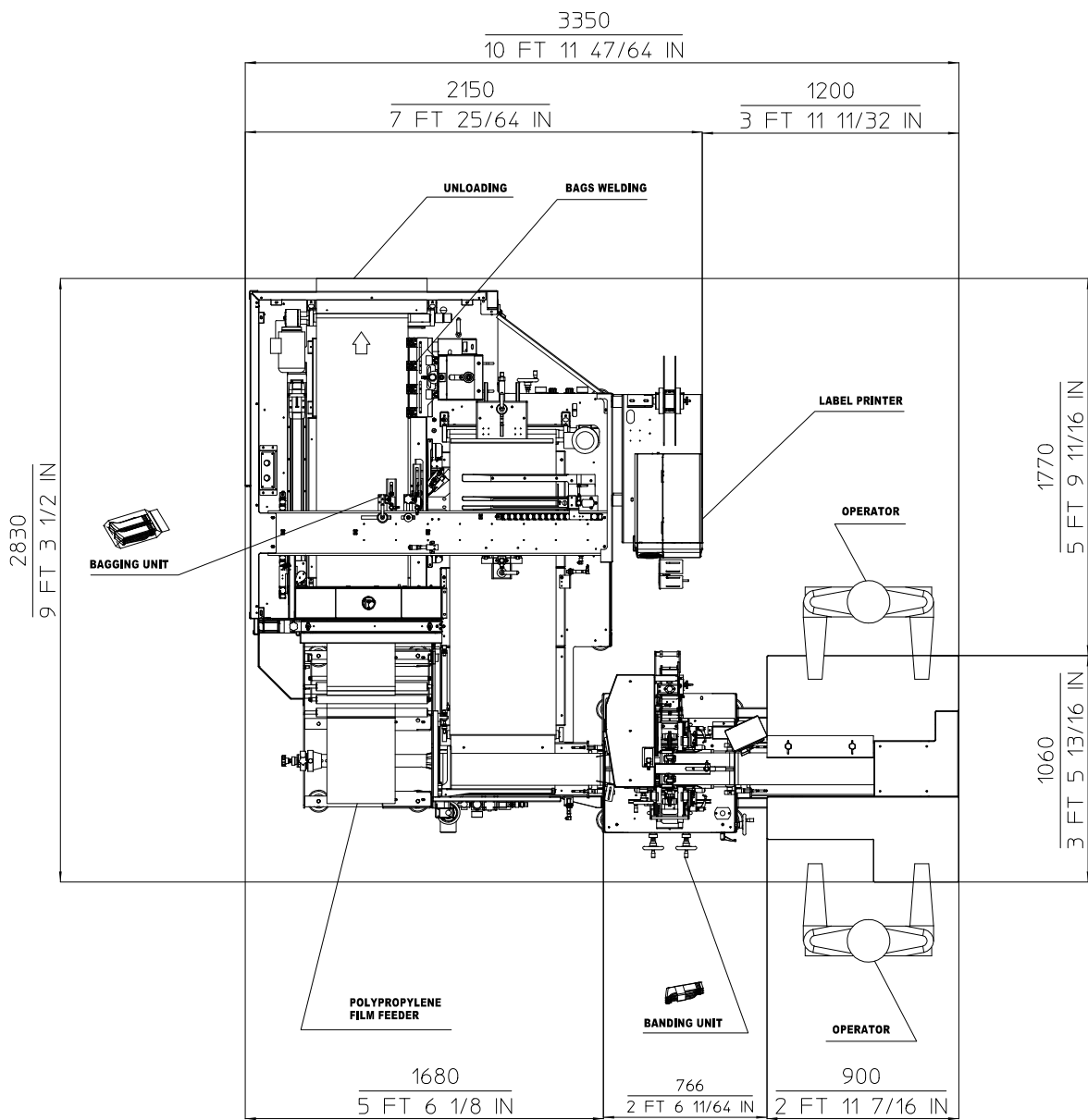
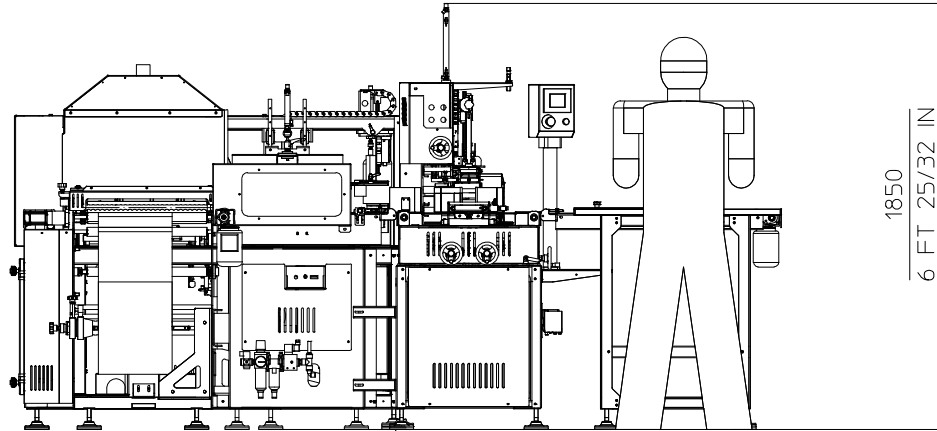
BAND + MULTIPACK 3-12

Specifiche	Valori
Dimensioni	2.380 x 3.350 x 1.850 (h)
Pressione aria	6 bar
Consumo aria	15,5 m ³
Potenza installata	3,5 Kw
Tempo ciclo min.	5 Sec./pack
Produzione massima	720 pcs/hr

Caratteristiche
Elevata produttività
Opzione per dispositivo applicatore gancio per realizzare confezioni "J-hook & band"
Operazioni multiple effettuate con un solo operatore
Costanza di rendimento e di qualità
Sistema modulare configurabile
Gestione elettronica avanzata per il controllo delle singole funzioni e la memorizzazione dei settaggi per ogni diverso articolo
Possibilità di accesso remoto per interventi di assistenza straordinari a distanza (optional)

SOCKS BOARDING

BAND + MULTIPACK 3-12



TECNOPEA



TECNOPEA S.R.L.

Via Don Eridano Torri, 2

25027 Quinzano d'Oglio, Brescia - Italy

Tel.: +39 030 992 3780 - Fax: +39 030 9923996

info@tecnopea.com - www.tecnopea.com